

## Рекомендации по эксплуатации

1. Мебель рекомендуется эксплуатировать в проветриваемом, сухом помещении с температурой воздуха не ниже 10С и относительной влажностью не более 70%.
2. Мебель, транспортируемую в условиях минусовой температуры, при установке в помещении следует немедленно протереть сухой мягкой тканью как снаружи, так и внутри.
3. Мебель должна быть защищена от прямого попадания солнечных лучей, не должна размещаться вблизи отопительных приборов, сырых и холодных стен. Поверхность деталей мебели оберегать от попадания влаги, щелочей, ацетона, спирта и кислот, а также от механических повреждений. На поверхность мебели не следует ставить горячие предметы. При случайном попадании жидкости мебель немедленно протереть мягкой тканью. Удалять пыль с поверхности, облицованной специальными пленками, следует сухой мягкой тканью.
4. Зеркала и стекла рекомендуется чистить любыми средствами, предназначенными для этих целей.
5. В мебели, имеющей крепление болтами, винтами, шурупами, при ослаблении соединений, необходимо периодически подтягивать все крепёжные элементы.

При правильной эксплуатации изделия срок службы составляет 10 лет.

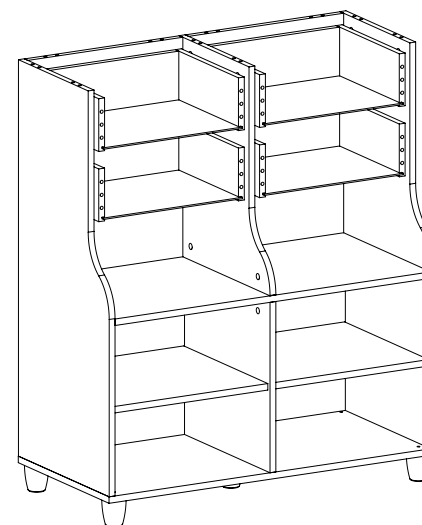
### Внимание!

В случае обнаружения производственных дефектов обратитесь к продавцу с гарантийным талоном, заполненным по месту приобретения изделия. Гарантийный талон выписывается отдельным документом и заполняется продавцом на момент продажи изделия.

### К сведению покупателя

Предприятие оставляет за собой право вносить изменения в конструктивные элементы мебели на основе внедрения передовых технологий, улучшающих качество выпускаемой продукции.

## ИНСТРУКЦИЯ ПО СБОРКЕ И ЭКСПЛУАТАЦИИ



Мебель бытовая "Соня"

Шкаф комбинированный СО-19К  
(корпус СО-19)

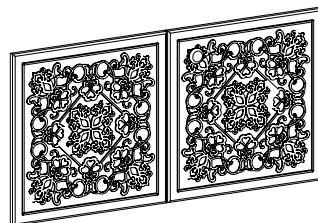
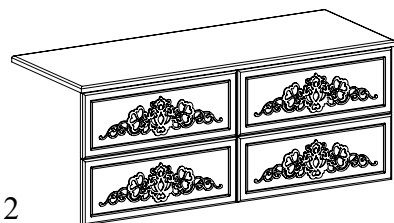
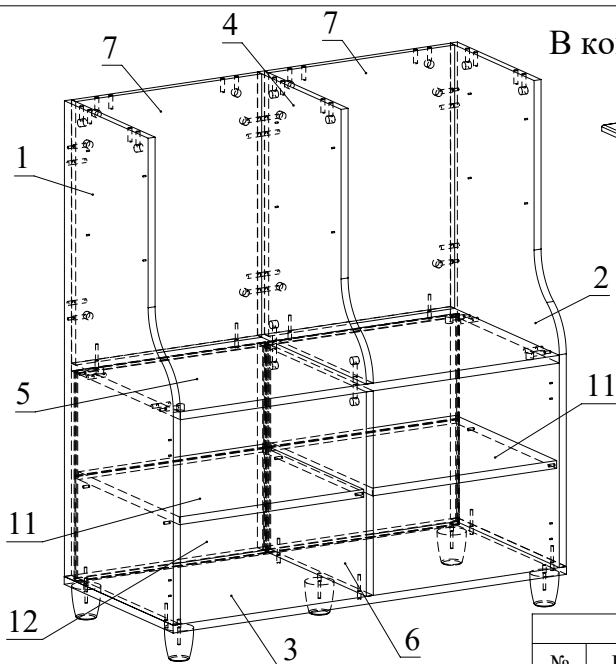
Габаритные размеры в мм,

**910x450x1075**

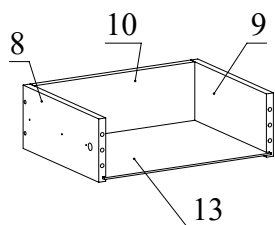
(длина; ширина; высота)

**ГОСТ 16371-2014**

В комплекте с фасадами СО-193



Фасад СО-193



Ведомость комплектующих

№	Рис.	Наименование	Кол.
1		Заглушка-пробка d5	2
2		Двойной болт минификса	4
3		Телескоп 300	4
4		Шуруп 3,5х16	56
5		Конфирмат 7х50	31
6		Заглушка конфирматная	31
7		Петля накладная	4
8		Шуруп 4х35	6
9		Головка минификса	34
10		Заглушка минификса	34
11		Шпилька минификса	26
12		Шкант	39
13		Полкодержатель 5/5	8
14		Ручка арабика	6
15		Ножка Арабика 2	5
16		Ключ конфирматный	1

Ведомость деталей

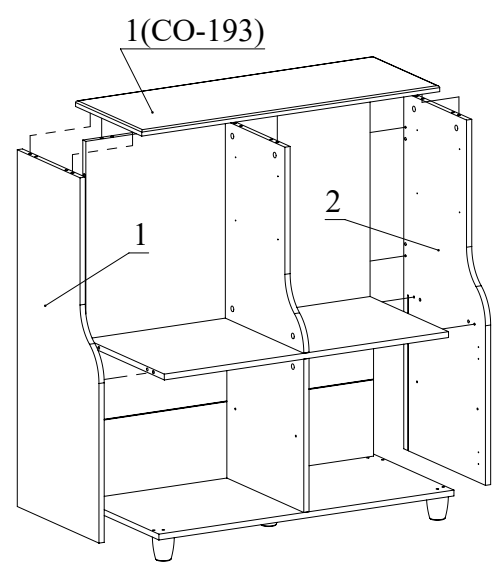
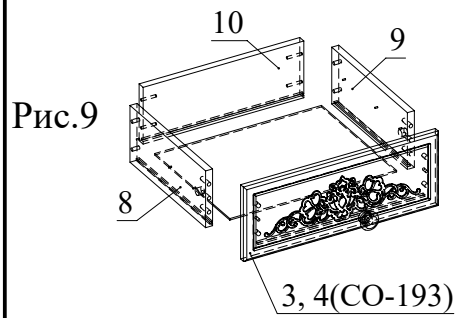
№	Ширина	Длина	Кол.
1	432	977	1
2	432	977	1
3	432	901	1
4	432	541	1
5	432	868	1
6	432	420	1
7	426	541	2
8	130	300	4
9	130	300	4
10	130	368	4
11	400	422	2
12	437	215	4
13	298	382	4

СО-19

### Рекомендованный порядок сборки изделия

1. При помощи шурупов 3.5х16 установить направляющие длиной 300мм на боковины 1, 2, 4 (Рис.1).
2. Вкрутить шпильки минификс в соответствующие плоскостные отверстия деталей 1, 2, 5 и 1(СО-193). Вставьте головки минификс и шканты в детали 1, 2, 4, 5, 7, 8, 9 (Рис. 2, 3).
3. Вбейте полкодержатели в отверстия на деталях 1,2 и 6 (с двух сторон).
4. Установите ответные части петель на деталь 1или 2, а сами петли на детали 2 (СО-193) шурупами 3,5х16 (Рис. 4).
5. Прикрутите конфирматами опоры к детали 3, стяните конфирматами детали 3, 5, 6. Вставьте двойной болт в отверстия на детали 5 и затяните минификс (Рис.5).
6. Вставьте двойные болты в деталь 7 и соберите сборку (Рис.6).
7. Вставьте детали 12 в пазы через планку для ДВП. С помощью конфирматов и минификс соедините две сборки (Рис.7).
8. Соберите ящики. С помощью шурупа 4х35 прикрутите ручки (Рис.8).
9. Установите ответные части направляющих на ящики (Рис.9).
10. С помощью минификс и конфирматов соедините детали 1,2 и 3, 5,1 (СО-193) (Рис.10).
11. Вставьте ящики и установите двери 2(СО-193)и вставьте полки на полкодержатели (Рис.11).
12. Отрегулируйте петли (Рис.12).

СО-19

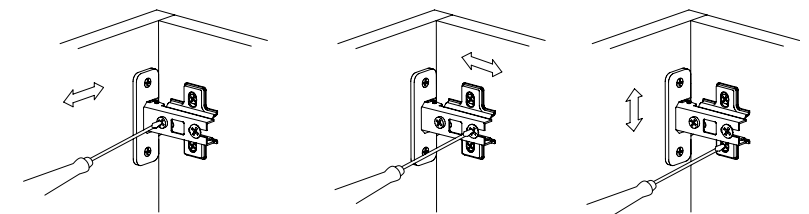


В комплекте с фасадами CO-193



Рис.10

Рис.12



Регулировка вперед-назад. Регулируется крепежным винтом

Регулировка вправо-влево. Регулируется юстировочный винт

Регулировка вверх-вниз. Регулируются установочные винты

